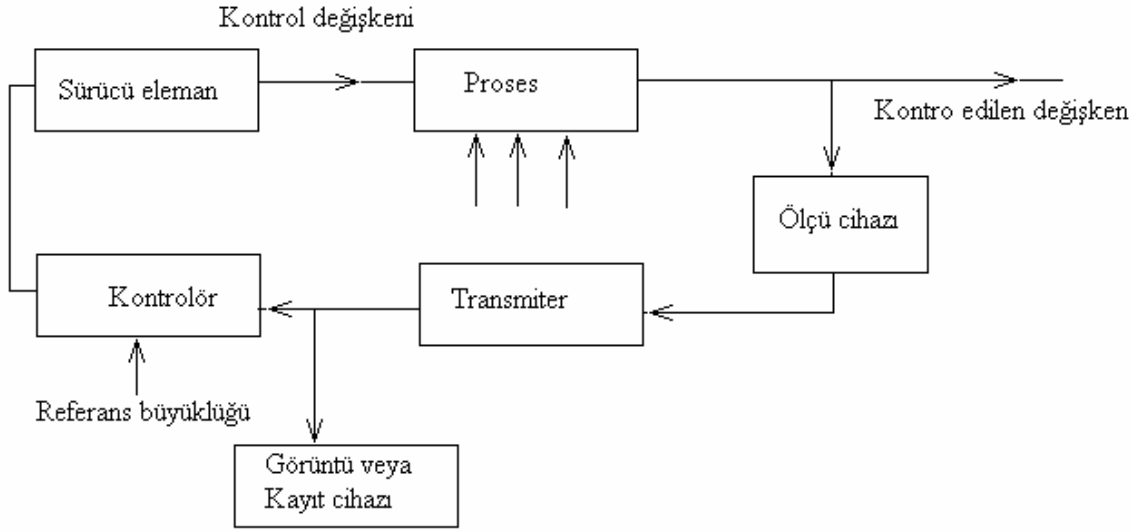


11. ATIKSU ARITMA SİSTEMLERİNDE ÖLÇÜ VE KONTROL

Bir proses kontrol sistemi 1) kontrol edilen proses, 2) kontrol düzeninin bileşiminden meydana gelir. Proses değişkenleri, kontrol sistemindeki algılayıcılar tarafından ölçülür. Ölçülen değer, iletilir, görüntülenir veya operatörün uygun proses ayarlamalarını yapabilmesi için kaydedilir. Kapalı çevrimli diğer otomatik kontrol sistemlerinde proses değişkenine ilişkin önceden belirlenen bir referans değeri ile karşılaştırılır ve kontrolör görevini üstlenen mikroişlemciye (bilgisayara) iletilir. Tipik bir kontrol sistemindeki elemanlar Şekil 11.1’de görülmektedir.



Şekil 11.1. Tipik kontrol sisteminin bileşenleri (1).

11.1 Kontrol Değişkenleri

Bir atıksu arıtma tesisinde çok sayıda değişken ölçülür ve kontrol edilir. Bu değişkenler, fiziksel, kimyasal ve biyolojik olmak üzere üç gruba ayrılır. Bu değişkenlerin yaygın örnekleri aşağıda verilmiştir.

Kimyasal	: pH, bulanıklık, iletkenlik, çözülmüş oksijen vb.
Biyolojik	: Oksijen tüketim hızı, TOK azalma hızı, çoğalma hızı vb.

11.1.1 Birleşik Kontrol

Otomatik kontrol sistemi altı ana kısımdan oluşur:

1. Değişkenlerin izlenmesi için ölçüm cihazları
2. Sinyal iletim cihazı (Transmitter)
3. Veri görüntülenmesi veya kaydı
4. Kontrol çevrimi
5. Kontrolör
6. Bilgisayar ve merkezi kontrol odası

11.1.2 Ölçme Bölümü veya Algılayıcı Cihazlar

Algılayıcı cihazlar (sensörler) proses değişkenlerini algılayan, ölçen veya hesaplayan cihazlardır. Bir algılayıcı cihaz on-line, off-line, sürekli veya zamandan bağımsız olabilir. Yaygın olarak kullanılan on-line proses ölçüm cihazları ve uygulamaları Tablo 11.1'de verilmiştir.

11.1.3 Sinyal İletim Cihazları (Transmitter)

Sinyal iletim cihazları, algılayıcı cihazlardan gelen sinyalleri kayıt veya kontrol cihazına iletmek için kullanılır. Bu sinyaller mekanik, pnömatik veya elektriksel olarak iletilebilir.

11.1.4 Mekanik Sinyal İletimi

Mekanik iletim, bir kalem veya gösterge hareketi ya da bir şamandıra veya kablo ile yapılır. Bu iletim yöntemi, genellikle çalışma alanında iş görme veya kontrol biriminin yerleşimi ile sınırlanır.

11.1.5 Pnömatik Sinyal İletimi

Pnömatik iletim bir dedektör ve bir kuvvetlendiriciden meydana gelir. Dedektör bir delikten ibarettir. Düzenlenmiş hava girişi, daralan bir tüp boyunca bu deliğe girer. Klapa delikte içeri ve dışarı doğru hareket ettikçe basınç değişimi iletilir. Deliğin arka kısmındaki küçük basınç değişimleri klappenin hareketiyle orantılıdır. Basınç değişimi düzenlenir, güçlendirilir ve alıcı veya kontrol birimine gönderilir.

Pnömatik iletimin, elektrik akımı ile iletimine göre avantajları;

- Elektrik çarpma tehlikesi olmayışı,
- Sıcaklık nenden daha az etkilenmesi ve
- Donma probleminin olmayışı sayılabilir.

Ayrıca daha güvenilir, daha az kompleks ve iletişimleri daha kolaydır. Ancak bununla birlikte, uzun tüplerde sinyal kaybı olması, dedektör ile kontrol birimi arasında kısa aralıklar gerektirmesi (en az 300m), temiz ve kuru hava gerektirmesi ile sızıntı problemi gibi dezavantajları vardır.

11.1.6 Elektrik Akımı ile Sinyal İletimi

Sinyallerin elektrik akımı ile iletilmesi gerilim ve akım darbesi genişliği veya genliği değişimi ile gerçekleştirilir. Gerilim ve akım ile sinyal iletiminde, sinyaller miliamper seviyesinde doğrusal akım halinde veya gerilim sinyalleri halinde iletilir.

Darbe genişliği veya darbe sayısı değişimi ile sinyal iletiminde gerilimin genliği ölçülen data süresi ile orantılıdır. Genliğin modülasyonu halinde, sinyaller normal telefon hatları ile iletilir. Sinyaller genellikle on-off veya frekans modülasyonu yöntemi ile iletilir.

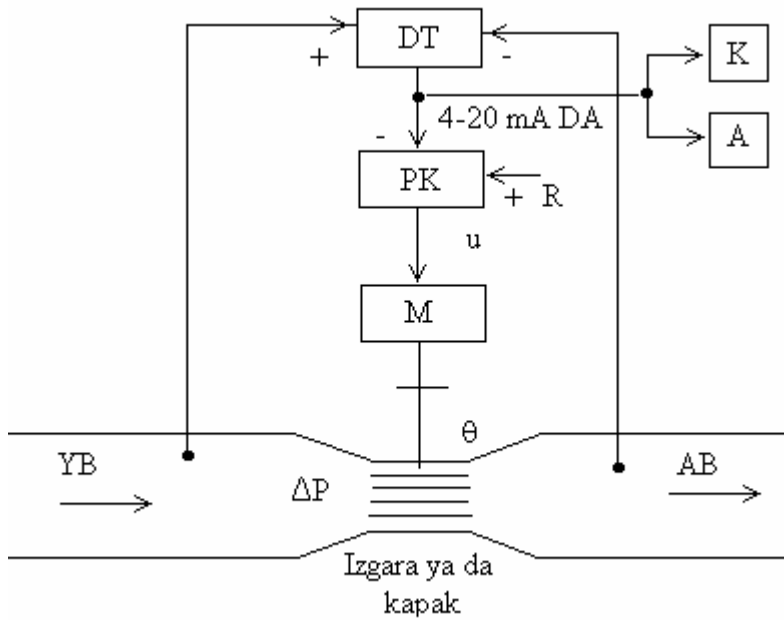
Güvenilir radyo ve mikro dalga cihazlarındaki son gelişmeler, radyo/mikrodalga ile sinyal iletimini arttırmıştır. Radyo/mikrodalga ile sinyal iletimini arttırmıştır. Radyo/mikrodalga özellikle data toplam noktalarının çok fazla ve geniş alanlara

yayıldığı ve telefon hatlarının mümkün olmadığı ya da fazla pahalı olduğu yerlerde uygulanır. Radyo/mikrodalga ile sinyal iletimi şimdiki durumda pahalı olmasına rağmen özellikle büyük sistemler için kullanımı giderek artmaktadır. Elektronik kontrol sistemleri giderek yaygınlaşmaktadır. Bunların temel üstünlükleri;

1. Zaman kaybına yol açmaksızın çok büyük uzaklıklarda kullanılabilir.
2. Elektrik sinyaller, kolaylıkla dijital bilgisayarlarla uyum içinde kullanılabilir.
3. Elektronik birimlerde çoklu sinyal girişleri rahatça kullanılabilir.
4. Emniyet teknikleri ile elektriksel problemler hemen hemen ortadan kaldırılmıştır.
5. Elektronik aletler daha az yer tutarlar ve montajları daha ucuzdur.

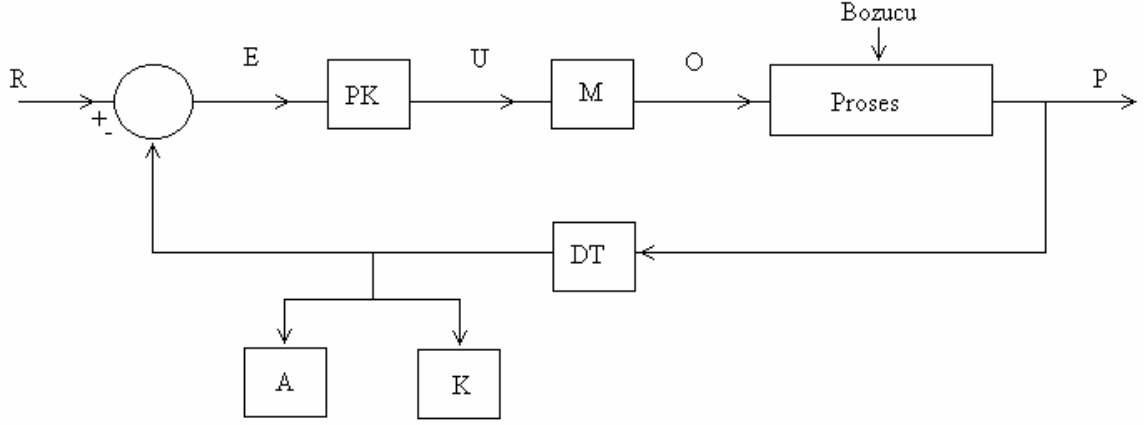
11.2 Arıtma Sisteminde Otomatik Kontrolle İlgili Değişik Uygulamalar:

11.2.1 Diferansiyel Basınç Ölçümü ile Debi Kontrolü



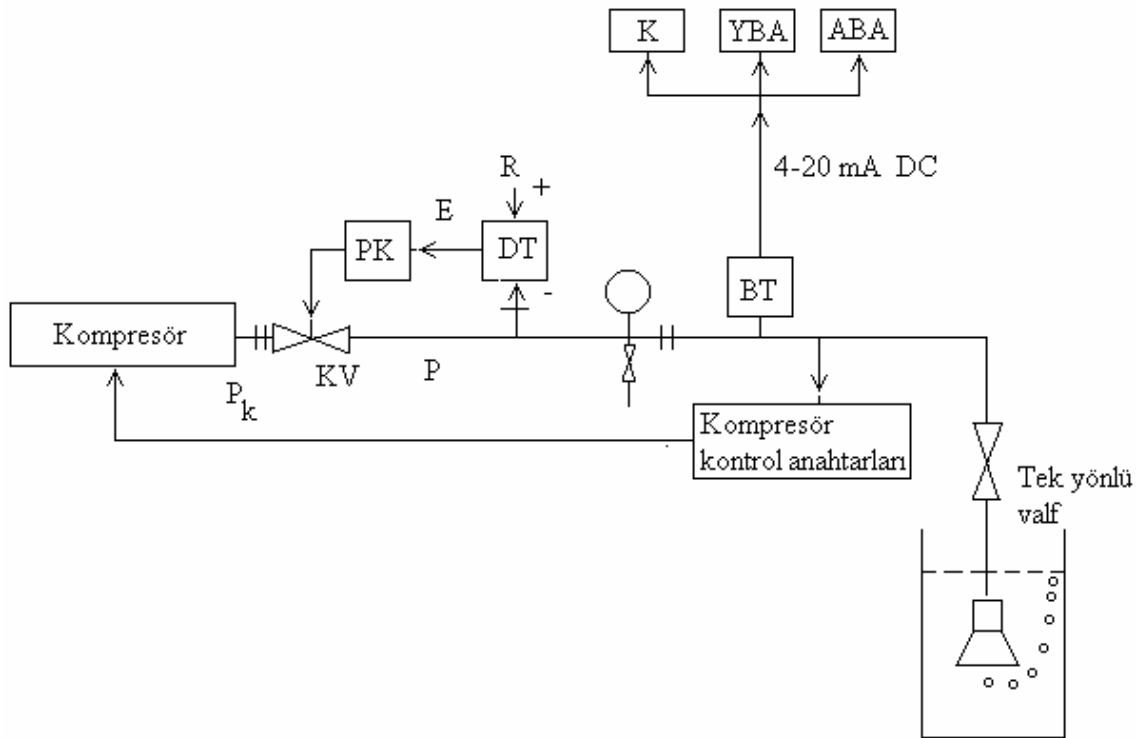
Şekil 11.2. Diferansiyel basınç ölçümü ile debi kontrolü (1).

YB, AB	= Yüksek ve alçak basınç
DT	= Diferansiyel Transmitter
PK	= Oransal Kontrolör
M	= Motor
K	= Kayıt
A	= Diferansiyel seviye alarmı
R	= Referans basınç farkı
E	= Etkin hata
U	= Kontrol işareti
E	= kapak açısı



Şekil 11.3. Diferansiyel basınç ölçümüyle debi kontrolünün blok diyagramı (1).

11.2.2 Havalandırma Sistemi

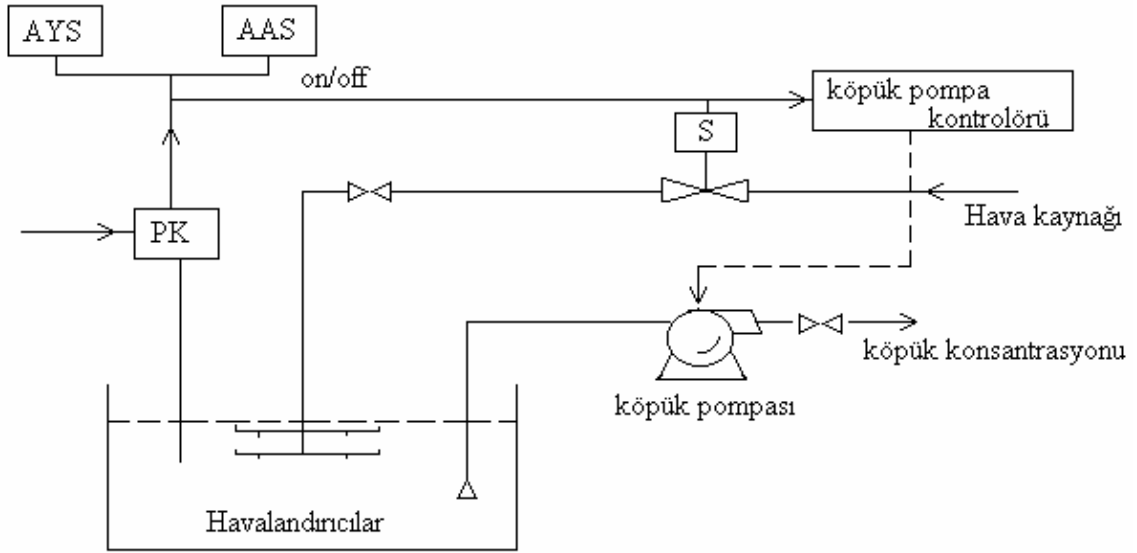


Şekil 11.4. Havalandırma sistemi kontrol stratejisi (1).

- DT = Diferansiyel Transmitter
- PK = Oransal Kontrolör
- BT = Basınç transmitteri
- K = kayıt
- YBA, ABA = Yüksek ve alçak basınç alarmı

R = Referans basınç
P = Basınç
 P_{μ} = Kaynak basıncı
E = Etkin hata
KV = Kontrol valfi

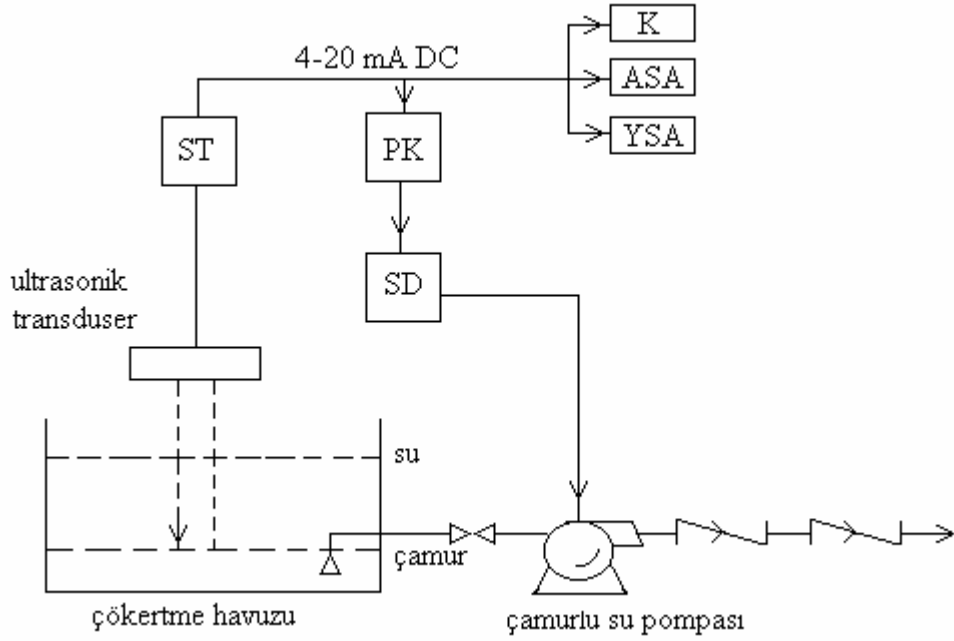
11.2.3 Köpük Pompası ve Seviye Kontrolü



Şekil 11.5. Köpük pompası ve seviye kontrolü (1).

R = Referans basınç
PK = Oransal on/off kontrolörü
AYS, AAS = Yüksek ve alçak seviye alarmı
S = Selenoid

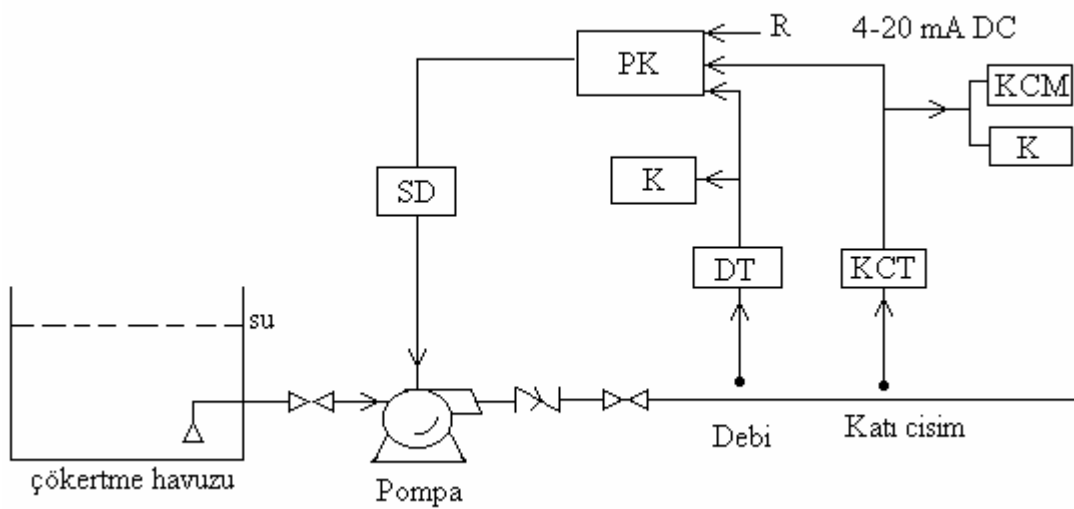
11.2.4 Çamur Pompası



Şekil 11.6. Çamur pompası (1).

- ST = Seviye transmiteri
PK = Oransal kontrolör
SD = Sürücü devre
K = Kayıt
ASA, YSA= Alçak ve yüksek seviye alarmı

11.2.5 Aktif Çamur Kontrolü

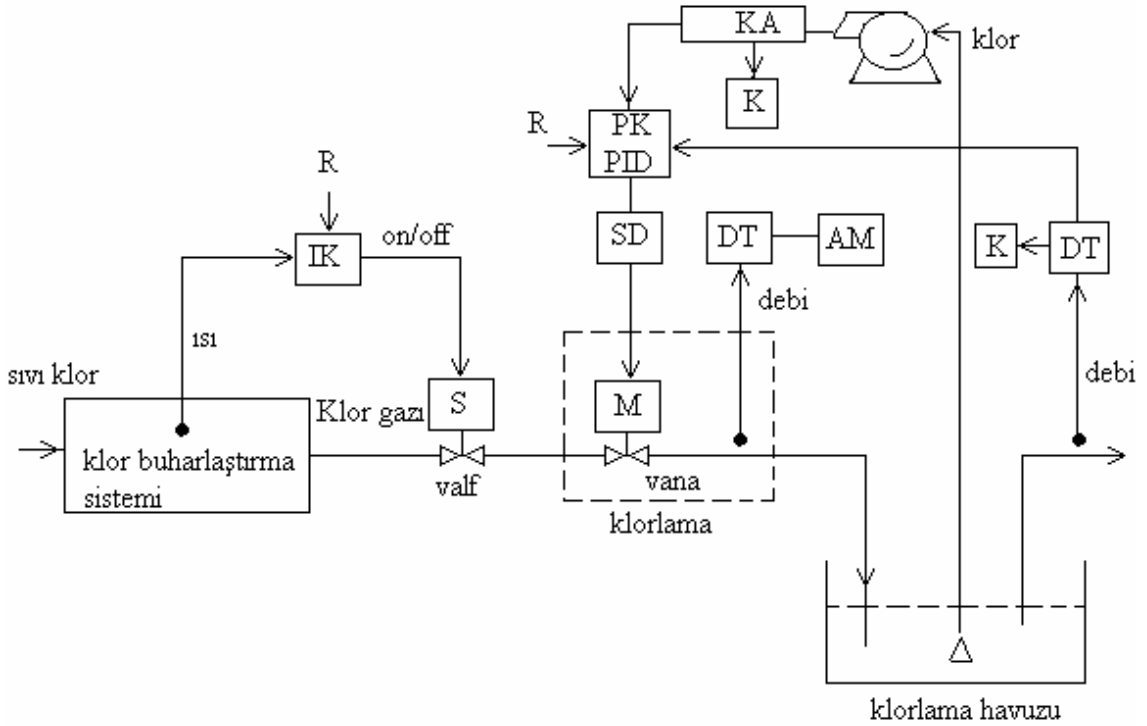


Şekil 11.7 Aktif çamur kontrolü (1).

- DT = Debi transmiteri
KCT = Kıta madde transmiteri

KCM = Katı madde miktarı hesaplayıcı
 K = Kaydedici
 PK = Oransal kontrolör
 R = Referans
 SD = Sürücü devre

11.2.6 Klorlama Tesisi



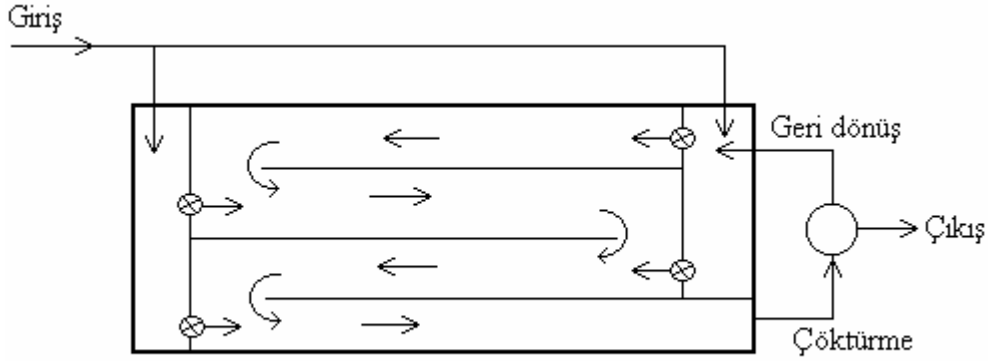
Şekil 11.8. Klorlama tesisi (1).

DT = Debi transmitteri
 K = Kayıt
 KA = Klor analizörü
 R = Referans
 SD = Sürücü devre
 M = Motor
 AM = Akış miktarı hesabı
 S = Selenoid
 P (ID) K= PID kontrolörü
 IK = Isı kontrolörü

11.3 Atıksuların Arıtımında Kontrol Stratejilerinin Önemi

Atık suların kontrolünde temel felsefe giren büyüklüklerdeki değişimlerin ve çevrede gelen bozucuların etkisini kontrol çevrimleriyle en aza indirmek ve sistemde ek kapasite sağlamaktır. Bunun için de arıtmanın dinamik davranışını iyi incelemek ve iletişim kapasitesi konusunda bilgi toplamak gerekir. Arıtım sistemlerine ait modellerin tam kurulamamış olması biline gelen kontrol stratejilerinin bu proseslerde

uygulanamamasına neden olur. Gelecekte atık suların iletiminde, yönlendirilmesinde, pompalanmasında ve kimyasal katkıların uygulanmasında kontrol çevrimlerinden daha etkin bir şekilde yararlanılacağı kesindir. Bu tür uygulamalara örnek olarak aktif çamur ve çöktürme havuzları verilebilir (Şekil 11.9).



Şekil 11.9. Atıksuların arıtımda kontrol stratejisi(1).

Bu uygulamada atık sular havuza tek bir nokta yerine farklı noktalardan dahil edilir. Bunun sonucu havuzun çeşitli noktalarında eşit şartlar sağlandığından verim artar. Ancak suyun havuza verildiği noktalardaki kapakların havuzdaki koşullara uygun olarak ne şekilde kontrol edileceğinin ölçümlerin nasıl yapılacağı belirlenmesi gerekir.

Kontrol çevrimlerin çok önem taşıdığı diğer bir uygulama havasız arıtma tesislerinde görülür. Bu tür arıtmada verimin artırılması ve yan ürünlerin en yüksek seviyede tutulabilmesi ancak hassas ölçüm ve kontrol mekanizmalarının uygulamasıyla mümkündür. Atıksu arıtımında, yaygın on-line proses ölçüm cihazları ve uygulama alanları Tablo 11.1’de gösterilmiştir.

Tablo 11.1. Atıksu arıtımında, yaygın on-line ölçüm cihazları ve uygulama alanları(1).

Ölçülen değişkenler	Cihaz	Ölçülen sinyal	Yaygın uygulama
-Debi	-Venturimetre	-Basınç farkı	Gaz, sıvılar
	-Ağızlıklı debi ölçer	-Basınç farkı	Gaz, sıvılar
	-Orifis	-Basınç farkı	Gaz, sıvılar
	-Elektromanyetik ölçer	-Manyetik alan ve gerilim	Sıvılar, çamurlar
	-Türbin ölçer	-Pervane dönüşü	Temiz sıvılar
	-Akustik ölçer	-Ses dalgaları	Sıvılar, çamurlar
	-Parshall savağı	-Su yüzeyindeki seviye farkı	Sıvılar
	-Palmer-Bowlus savağı	-Su yüzeyindeki seviye farkı	Sıvılar
	-Savaklar	-Savaklar üzerindeki yük	Temiz sıvılar

Tablo 11.1'in devamı

Ölçülen değişkenler	Cihaz	Ölçülen sinyal	Yaygın uygulama
-Basınç	-Sıvı-hava diyafram	-Bir metal diyafram üzerinde basınç dengesi	Basınç 0-200 KN/m ²
	-Genleşme ölçer	-Sensor boyutlarında değişme	Basınç 0-35000 KN/m ²
	-Körükler	-Göstergeye bağlanmış mekanik bağlantı yeri	Basınç 0-20000 KN/m ²
	-Bourdon tüpü	-Eğri bir tüpün dairesel olmayan en kesit alanının eğrisel hareketi	Basınç 0-35000 KN/m ²
-Sıvı seviyesi	-Yüzgeç	-Sıvı yüzeyinde yüzen bir cismin hareketi	Sıvı yükü 0-11m
	-Kabarcık tüpü	-Kontrollü hava kabarcığı üreten bir tüpte, dışarıdaki statik yüke göre biraz daha yüksekteki geri basıncın ölçülmesi	Sıvı yükü 0-56m
	-Diyafram bulb	-Diğer taraftaki sıvı basıncının değişmesi nedeniyle diyaframın atmosfere açık kısmında basınç değişimi	Sıvı yükü 0-15m
-Çamur seviyesi	-Fotosel	-Bir çamur örtüsünden geçen ışığın karşı taraftan fotosel ile saptanması	Ön çöktürme son çöktürme yoğunlaştırıcı
	-Ultrason	-İki güç çevirici arasında iletilen ultrasonik sinyallerin saptanması	Ön çöktürme son çöktürme yoğunlaştırıcı
-Sıcaklık	- Sıcaklık pili	-İki farklı metalden yapılmış bir devrede meydana gelen akım	Anaerobik çürütücü, sıcak su kazanları

Tablo 11.1'in devamı.

Ölçülen değişkenler	Cihaz	Ölçülen sinyal	Yaygın uygulama
-Sıcaklık	-Termal lamba -Direnç sıcaklık ölçer	- Kapalı bir kaptaki gazın mutlak basıncının mutlak sıcaklıkla orantılı olması -Suya duyarlı bir elemanın elektriksel direncindeki değişme	Çamur boru hatları, su boru hatları Elektrik makinalarının rulman ve dönme sıcaklıkları, anaerobik çürütücüler sıcak su kazanları
-Hız	-Takometre (jeneratör veya drag cup tipi)	- gerilim, akım	Değişken hızlı pompa, blower veya karıştırıcı
-Ağırlık	-Hidrolik yük birimi veya genleşme ölçer	-Bir kol veya yay mekanizması, bir diyafram boyunca iletilen basınç, sensörde boyut değişme	Kimyasal maddeler
-Yoğunluk	-Gamma radyasyonu -Ultrasonik sensor	-Radyasyon kaynağı ile dedektör arasındaki sıvı tarafından gamma ışınlarının absorpsiyonu -Ultrasonik iletici ile alıcı arasındaki sıvı tarafından ultrasonik sinyallerin kaybı	Biyokütle konsantrasyonu, geri devredilen yoğunlaştırılan ve çürütülen çamurlar Biyokütle konsantrasyonu, geri devir yoğunlaştırma ve çürümüş çamurlar
-pH	-Seçici iyon elektrodu	-Hidrojen iyonu aktivitesi ile üretilen gerilim	Atıksu, kimyasal çözelti anaerobik çürütücü, yoğunlaştırma (su alma) çıkış suları

Tablo 11.1'in devamı.

Ölçülen değişkenler	Cihaz	Ölçülen sinyal	Yaygın uygulama
Oksidasyon/Redüksiyon potansiyeli	Elektrod	Oksidasyon veya redüksiyon sebebiyle potansiyel değişimi	Ham atıksu havalandırma havuzunda uygun çözülmüş O ₂ sağlanması anaerobik çürütücü
-Toplam çözülmüş tuzlar	-İletkenlik	-Çözelti içerisinde elektrik akımı geçirilmesi	Giriş, çıkış suyu
-Çözülmüş oksijen	-Membran elektrot	-Moleküler oksijenin indirgenmesiyle meydana gelen CO ₂	Giriş, havalandırma havuzu, tesis çıkışı
-Toplam organik karbon	-Karbon analizörü	-Numunenin yakılmasıyla meydana gelen CO ₂	Tesis girişi, havalandırma havuzu girişi tesis çıkışı
-Kalıcı klor	-Sensor	-Elektrik çıkışı	Klor temas tankı tesis çıkışı
-Gazlar, O ₂ , NH ₃ , CT ₂ , H ₂ S, CH ₄	-Sensorlar	-Elektriksel impulsları kullanılan değişik türdeki sensor modülleri	Kapalı binalardaki veya tesislerin etrafında zararlı (tehlikeli) durumların kontrol edilmesi
-Oksijen kullanım hızı	-Sensor kullanan respirometreler	-Zamanla çözülmüş oksijende meydana gelen azalma	-Havalandırma havuzu
-Anaerobik biyolojik şartlar	-Sensor, yakma	-CO ₂ ve CH ₄ üretme hızı	Anaerobik çamur çürütücü

Kaynaklar

- (1) V.Erođlu, İ.Öztürk vd. 1990. Kađıt Sanayii Arařtırma ve Uygulama Merkezi Kurulması Projesi, 1.Ara Rapor, Kađıt Sanayiine Bakıř, İstanbul Teknik Üniversitesi.
- (2) Syed R.Qasım, 1999. Wastewater Treatment Plants, Planning, Design, and Operation, Technomic publication.